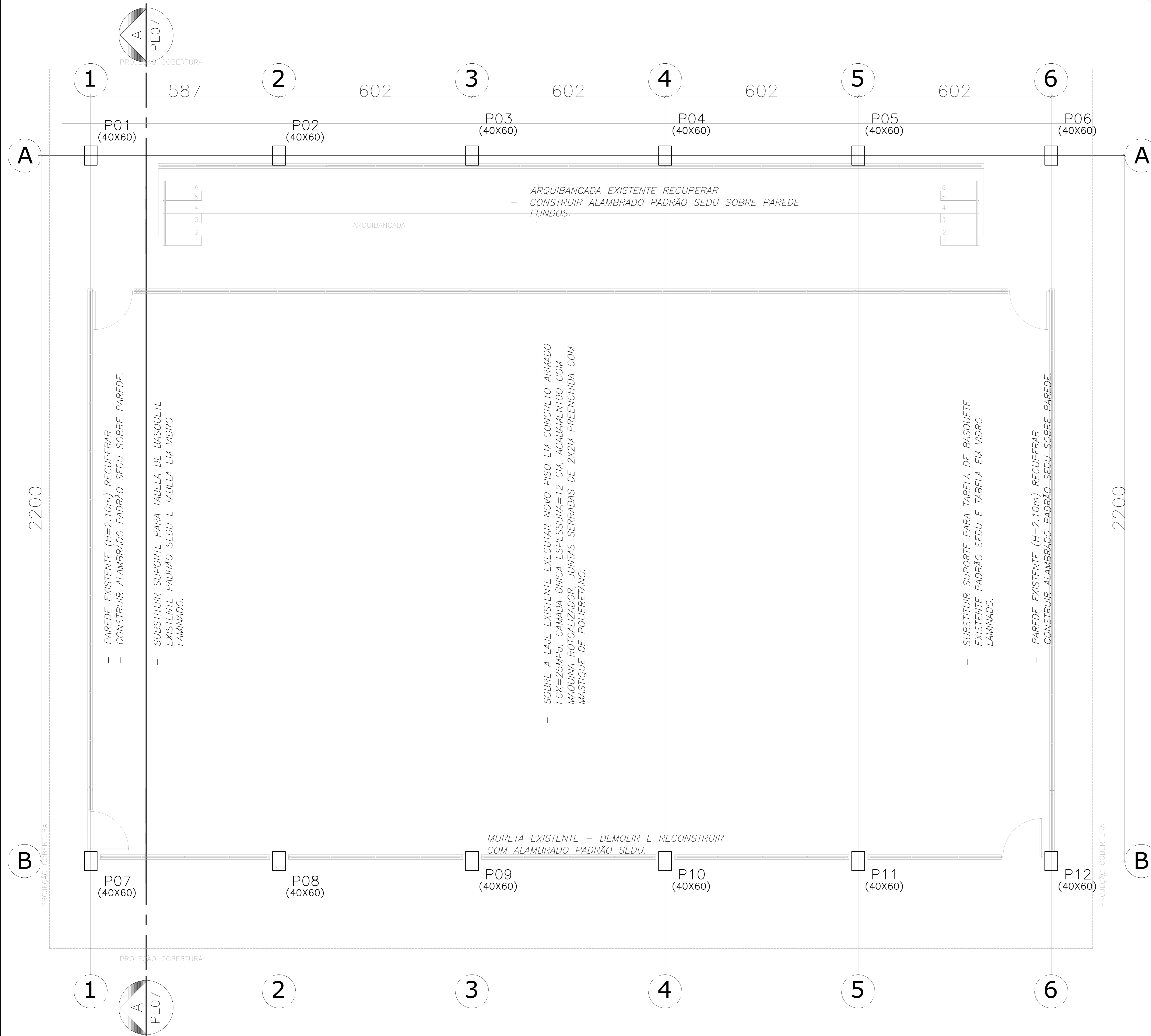


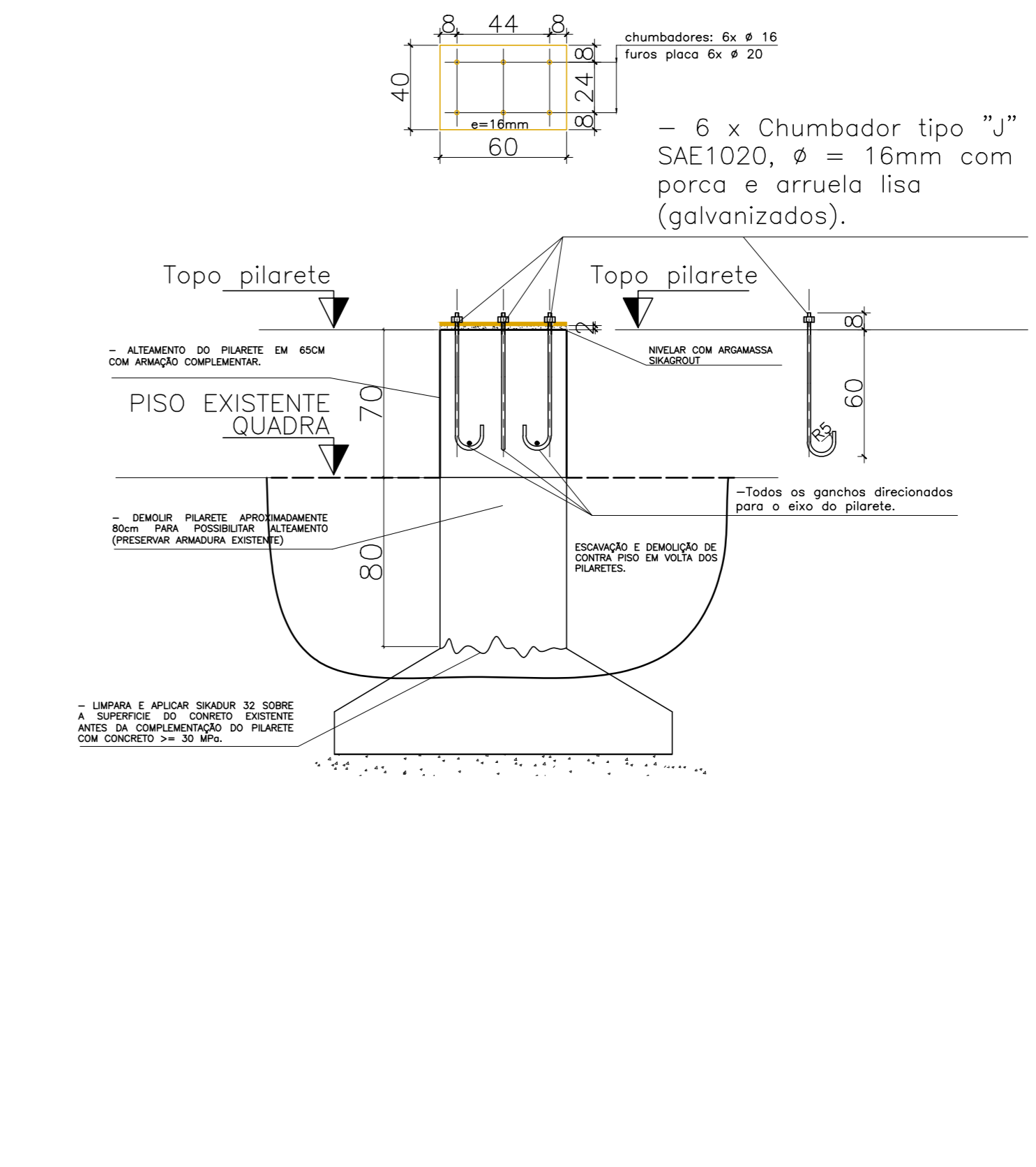
PILARETES: LOCAÇÃO E FORMAS

ESCALA: 1/50



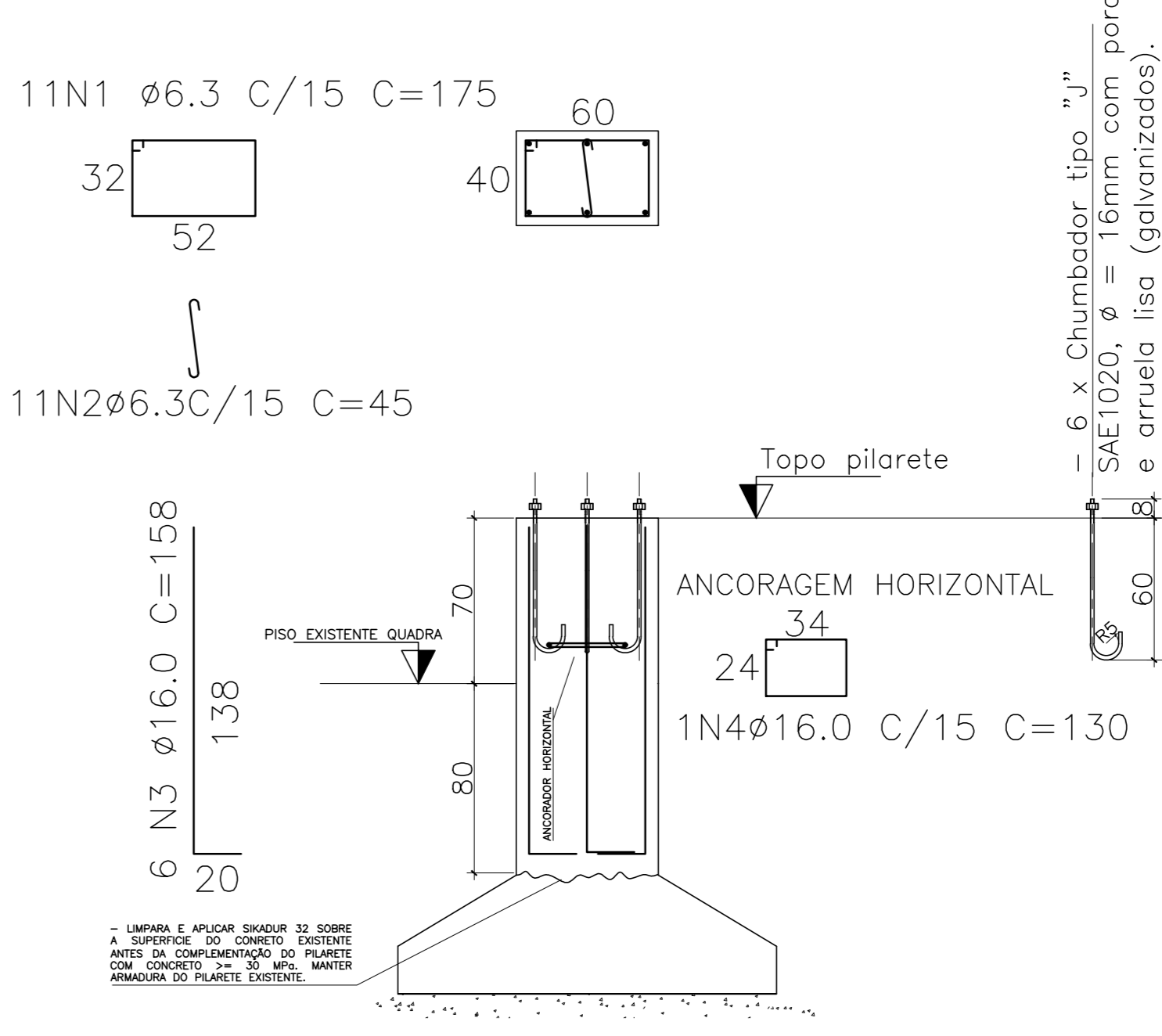
ALTEAMENTO PILARETES E ANCORAGENS

ESCALA: 1/25 (12x)



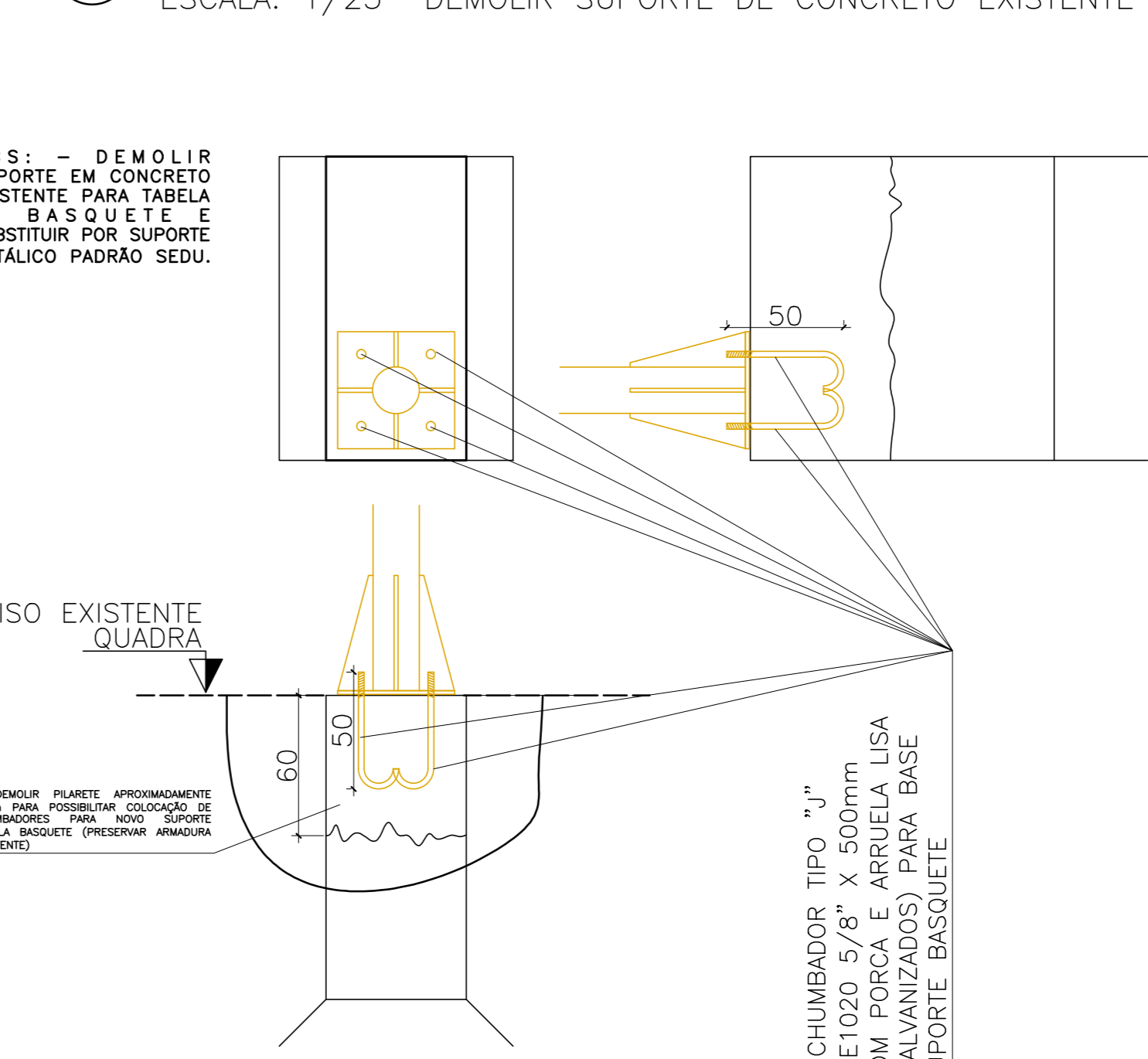
ARMADURA PILARETES P01 A P12

ESCALA: 1/25 (12x)



Sbkt 01=Sbkt02 (EXISTENTES) 2X

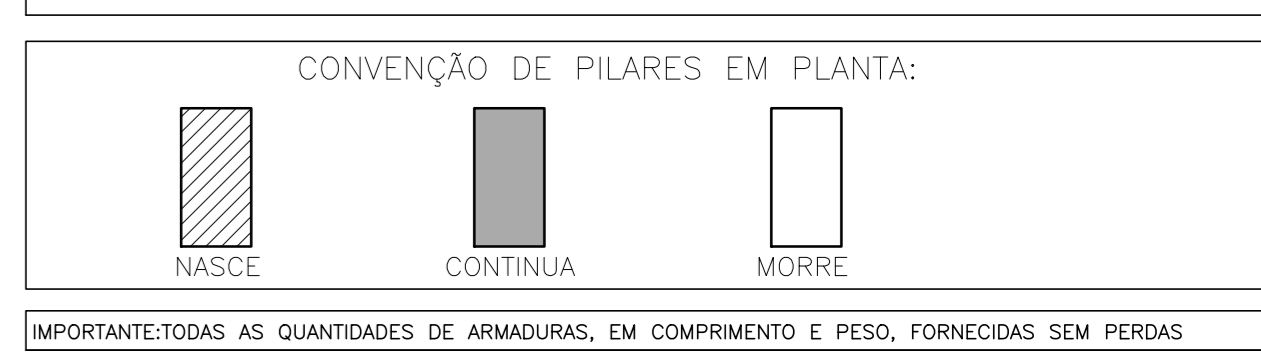
ESCALA: 1/25 DEMOLIR SUPORTE DE CONCRETO EXISTENTE



RESUMO TOTAL DE MATERIAIS	
PAVIMENTO TERREO - TOTAL	
PILARETES	ÁREA DE FORMA

- NOTAS GERAIS**
- 1 - COTAS EM CM, NÍVEIS EM M, BITOLAS DAS ARM. EM MM
 - 2 - CONCRETO MAGRO Fck 10MPa
 - 3 - CONFERIR TODAS AS MEDIDAS NA OBRA EM FUNÇÃO DOS EIXOS DE REFERÊNCIA EXISTENTES.
 - 4 - PARA A BOA EXECUÇÃO DA ESTRUTURA CONSULTE SEMPRE TODOS OS PROJETOS, VERIFICANDO AS MEDIDAS E INTERFERÊNCIAS NA OBRA.
 - 5 - É DE RESPONSABILIDADE DOS EXECUTORES SEGUIR AS NORMAS VIGENTES PARA UMA EXECUÇÃO ADEQUADA, GARANTINDO O DEBIDO FUNCIONAMENTO E ESTABILIDADE DOS SISTEMAS PROJETADOS.
 - 6 - OS QUANTITATIVOS APRESENTADOS NO PROJETO SÃO APENAS INDICATIVOS, SENDO RESPONSÁVEL A EXATIDÃO DOS FORNECEDORES OU ORÇAMENTISTAS A SUA VERIFICAÇÃO.
 - 7 - PARA EXECUTAR FURAÇÕES QUE NÃO ESTEJAM PREVISTAS CONSULTAR O PROJETISTA E O MEMORIAL DESCRITIVO.
 - 8 - TODOS OS BALDRAMES DEVERÃO SER IMPERMEABILIZADOS DE ACORDO COM O PROJETO E O MEMORIAL DESCRITIVO.
 - 9 - CONSTRUIR RAMPAS DE ACESSIBILIDADE NAS ENTRADAS.

- NOTAS PARA ESTRUTURA DE CONCRETO ARMADO**
- 1 - PARA REALIZAÇÃO DESTE PROJETO OS SEGUINTES ÍTEMS FORMAM CONSIDERAÇÕES E DEVEM SER RESPEITADOS:
 - 2 - NORMAS DE REFERÊNCIA:
 - NBR 6118 - PROJETO DE ESTRUTURAS DE CONCRETO.
 - NBR 6120 - CARGAS PARA O CÁLCULO DE ESTRUTURAS DE EDIFICAÇÕES.
 - NBR 6122 - PROJETO E EXECUÇÃO DE FUNDAÇÕES.
 - NBR 6123 - FORÇAS DEVIDAS AO VENTO EM EDIFICAÇÕES.
 - NBR 853 - CONCRETO PARA FINE ESTRUTURAS.
 - NBR 12655 - PREPARO, CONTROLE E RECEBIMENTO DO CONCRETO.
 - 3 - CLASSE DE ADESIÃO AMBIENTA DE ACORDO COM NBR 6118 - ITEM 6.4.2 - TABELA 6.1 CLASSE I (MODERADA - URBANA)
 - 4 - RELAÇÃO AGUILO/CONCRETO EM MASSA (a/c) DE ACORDO COM NBR 6118 - ITEM 7.4.2 - TABELA 7.1 A/1 0,35
 - 5 - SLUMP 80mm ±20mm
 - 6 - UTILIZAR PREFERENCIALMENTE AGREGADOS BRITA 1 E BRITA 2
 - 7 - CLASSE DO CONCRETO DE ACORDO COM NBR 6118 - ITEM 7.4.2 - TABELA 7.1 ESTRUTURAS MOLHADAS IN LOCO VIGAS E PILARES: C30 - Fck = 30 MPa
 - 8 - COBRIMENTO DAS ARMADURAS: DE ACORDO COM NBR 6118 - ITEM 7.4.7,8 - TABELA 7.2 ELEMENTOS EM CONTATO COM O SOLO - 40mm
 - 9 - LIMITES PARA PROTEÇÃO E PROTEÇÃO DAS ARMADURAS DE ACORDO COM NBR 6118 - ITEM 13.4.2 - TABELA 13.3 ES - W - Wk = 0,3 mm
 - 10 - CATEGORIA DO AÇO CA - 50 Fk = 500MPa
 - 11 - OBEDECER OS DIÂMETROS DOS PINOS DE DOBRAMENTO ESPECIFICADOS NA NBR 6118-TAB. 9.1
 - 12 - AS BARRAS DE ARMADURAS ESTÃO DESENHADAS EM SEUS TRECHOS RETOS SEM DESCONTOS DEVIDO A DOBRAMENTOS, O CORTE E DOBRA DAS ARMADURAS É DE RESPONSABILIDADE DO EXECUTOR
 - 13 - OBRIGATORIO O USO DE ESPACIADORES PLÁSTICOS OU DE CONCRETO PARA GARANTIR OS COBRIMENTOS
 - 14 - UTILIZAR PREFERENCIALMENTE CIMENTO CP11, POR RAZÕES AMBIENTAIS
 - 15 - O CONCRETO DEVE SER LANÇADO DE UMA ALTURA MÁXIMA DE 2m, ADIANTANDO-SE TUBO TREMONA
 - 16 - NÃO VIBRAR EXCESSIVAMENTE O CONCRETO, DE MODO A EVITAR A SEGREGAÇÃO DOS AGREGADOS
 - 17 - EVITAR APOIAR O VIBRADOR NAS ARMADURAS
 - 18 - ANCORAR ARMADURA COMPLEMENTAR DOS PILARETES NA SAPATA EXISTENTE COM ADESIVO ESTRUTURAL SIKADUR 32
 - 19 - APLICAR ADESIVO ESTRUTURAL SIKADUR 32, SOBRE SUPERFÍCIE DO CONCRETO ANTIGO, ANTES DA CONCRETAGEM DO COMPLEMENTO DOS PILARETES.
 - 20 - TODA FERREAGEM REMANESCENTE NO PILARETE DEMOLIDO DEVERÁ SER ESCOVADA PARA ELIMINAÇÃO DE FERUGEM E APLICADO SOBRE TODA SUPERFÍCIE DESTA ARMADURA, COM PINCEL, UMA CAMADA DE PRODUTO INIBIDOR DE CORROÇÃO.
 - 21 - O NOVO PISO DA QUADRA SERÁ EM CONCRETO ARMADO FCK=25MPa, CAMADA ÚNICA ESP. 12CM, ACABAMENTO COM MÁQUINA ROTALIZADORA, JUNTAS SERRADAS EM QUADROS DE 2X2M PREENCHIDA COM MASTIQUE DE POLIURETANO.



IMPORTANTÍSSIMAS AS QUANTIDADES DE ARMADURAS, EM COMPRIMENTO E PESO, FORNECIDAS SEM PERDAS

DETALHE GERAL DAS EMENDAS ALTERNADAS (PARA BARRAS CORRIDAS COM EMENDAS NÃO INDICADAS)

Ø	5,0	6,3	8,0	10,0	12,5	16	20	25
l _a (cm)	30	35	45	55	70	90	110	140

RAIO DE CURVATURA DAS BARRAS

Ø	R (cm)
16,0	Ø
20,0	16
25,0	20

TABELA DE MATERIAIS

ESTRUT.	AÇO	POSICÃO/BITOLA (mm)	QUANTIDADES		COMPRIMENTO (m)	PESO				
			ESTRU.	POSICÃO		UNIT. (m)	TOTAL (Kg/m)	TOTAL (Kg)		
PILARETES POLIESPORTIVO	50	1	6,3	12	11	132	175	231,00	0,245	56,60
	50	2	6,3	12	11	132	45	59,40	0,245	14,55
	50	3	16,0	12	6	72	158	113,76	1,578	179,51
	50	4	16,0	12	1	12	130	15,60	1,578	24,62

RESUMO AÇO

AÇO	BITOLA (mm)	PESO (Kg)
CA-50	6,3	71,15
CA-50	16,0	204,33
TOTAL		275,28

REVISÃO

Nº	DESCRIÇÃO	RESP.	DATA
05			
04			
03			
02			
01			

GOVERNO DO ESTADO DO ESPÍRITO SANTO
SECRETARIA DE ESTADO DA EDUCAÇÃO - SEDU

epc

SEDU
GERÊNCIA DE REDE FÍSICA ESCOLAR

TÍTULO: EEM WALLACE CASTELO OUTRA CONSTRUÇÃO DE QUADRA POLIESPORTIVA

ENDEREÇO: RUA OTAVIO BORRITO 537, GURIRI - SÃO MATEUS/ES

PRONOME: ESTRUTURA CONCRETO ARMADO	PROJETO: ESTRUTURAL
SECRETÁRIO ESTADUAL: ALEXANDRE AZEVEDO DE FREITAS OLIVEIRA	
GERENTE DA GEREL: MARCELO AMORIM CONÇALVES	ESCALA: UNIDADE
COORDENADOR GERAL: EDSON DE OLIVEIRA PIRES	MG-64866/D
AUTOR PROJETO: MOISÉS BRITO SOBRINHO	RJ-36404/D
CO-AUTOR PROJETO: CO-AUTOR DO PROJETO	20120093
RESPONSÁVEL TÉCNICO: RESPONSÁVEL TÉCNICO	VERSO
ARQUIVO: SMA14-P01-EC-E-RO-01.dwg	DESENHO: VERSO
REFERÊNCIA: ALTEAMENTO DOS PILARETES LOCAÇÃO, FORMAS E ARMADURA	FOLHA: 01
FORMATO: A4	REVISÃO: 01

DATA: **JULHO/2018**

ASSINATURAS (5)

Documento original assinado eletronicamente, conforme MP 2200-2/2001, art. 10, § 2º, por:

EDSON DE OLIVEIRA PIRES
CIDADÃO
assinado em 06/07/2022 16:53:10 -03:00

MOISÉS BRITO SOBRINHO
CIDADÃO
assinado em 05/07/2022 10:41:05 -03:00

WILSON RODRIGUES GONÇALVES
COORDENADOR DE PROJETOS - CONTROLTEC
GERFE - SEDU - GOVES
assinado em 04/07/2022 14:29:03 -03:00

ALEXANDRE AQUINO DE FREITAS CUNHA
SUBSECRETARIO ESTADO QCE-01
SESE - SEDU - GOVES
assinado em 04/07/2022 16:37:49 -03:00

MARCELO AMORIM GONCALVES
GERENTE QCE-03
GERFE - SEDU - GOVES
assinado em 04/07/2022 14:51:07 -03:00



INFORMAÇÕES DO DOCUMENTO

Documento capturado em 07/07/2022 08:36:25 (HORÁRIO DE BRASÍLIA - UTC-3)
por ANDRÉIA SEGLIA (TEC DE EDIFICACOES - CONTROLTEC - GERFE - SEDU - GOVES)
Valor Legal: ORIGINAL | Natureza: DOCUMENTO NATO-DIGITAL

A disponibilidade do documento pode ser conferida pelo link: <https://e-docs.es.gov.br/d/2022-QJZ81W>